



# DAVLUMBAZ KULLANMA KILAVUZU

TDT-9001-IMB

TDT-6001-IMB

## Değerli Müşterimiz,

Bu ürününü tercih ettiğiniz için teşekkür ederiz. Amacımız, toplam kalite anlayışına uygun olarak, modern tesislerimizde, titiz bir çalışma ortamında, doğaya zarar vermeden üretilmiş olan bu ürünü en iyi verimle kullanmanızı sağlamaktır.

Almış olduğunuz davlumbazınızın ilk günkü özelliklerini uzun süre koruyabilmesi ve size en verimli şekilde hizmet edebilmesi için davlumbazı kullanmadan önce kullanma kılavuzunu dikkatle okumanızı ve daimi olarak muhafaza etmenizi tavsiye ederiz.

**Not:** Bu kullanma kılavuzu birden fazla model için hazırlanmıştır.  
Kılavuzda belirtilen bazı özellikler sizin cihazınızda bulunmayabilir.  
Bu özellikler \* ile belirtilmiştir.

**DİKKAT: BU CİHAZI TESİS ETMEDEN VEYA KULLANMADAN ÖNCE TALİMATLARI OKUYUNUZ.”**

Bu ürün doğaya zarar vermeden, çevreye saygılı modern tesislerde üretilmiştir.

**“AEEE Yönetmeliğine Uygunudur. PCB İçermez.**

## İçindekiler

Güvenlik talimatları .....	4
Genel görünüm .....	6
Montaj .....	7
Davlumbazın kullanımı .....	11
Kontrol paneli .....	9
Bakım ve temizlik .....	13
Cihazın verimli kullanılması .....	14
Cihazın taşınması .....	14
Servis ve yedek parça .....	14
Sorunlar ve çözüm önerileri .....	15
Ambalaj bilgisi .....	16
Aeee yönetmeliğine uyum ve atık ürünün elden çıkarılması .....	16
Garanti belgesi .....	17

## **GÜVENLİK TALİMATLARI**

- 1. Ürün kurulumu yetkili kişiler tarafından yapılmalıdır. Yetkisiz kişilerce yapılan kurulum düşük performansla çalışmaya, ürünün zarar görmesine ve kazalara sebep olabilir. Ürünün garanti kapsamı dışında kalır.**
- 2. Elektrikli ocak üstü davlumbaz gaz veya diğer yakıtları kullanan cihazlardan (soba, şofben, termosifon vb.) çıkan dumanın boşaltmak için kullanılan bir baca veya hava kanalına bağlantısı yapılmamalıdır. Bu uyarı bacasız kullanımlar için geçerli değildir.**
- 3. Çıkış havasının boşaltılması ile ilgili yetkili makamların kural yönergelerine uyunuz. (Havayı yalnızca odaya geri boşaltan cihazlar için geçerli değildir)**
- 4. Ocak üstü davlumbaz bir gaz yakıtı kullanan cihaz üstüne yerleştirildiğinde, ocak ile davlumbaz mesafesi en az 65 cm olmalıdır. Gaz yakıtı kullanan pişirme ocaklarının montaj talimatlarında daha büyük bir me-safe belirtilirse, bu değer dikkate alınmalıdır.**
- 5. Cihaz çalışırken, özellikle gazlı ocaklar ve katı ve gaz yakıtlı cihazlar ile birlikte aynı anda kullandığınızda ortama temiz hava girmesini sağlayınız.**
- 6. Güvenliğiniz için, davlumbaz tesisatında "MAX.6 A" sigorta kullanınız.**
- 7. Ocak üzerinde kızgın yağ bırakmayınız. İçinde kızgın yağ bulunan kaplar kendiliğinden tutuşmaya sebep olabilir.**
- 8. Ocakların üzerine pişirme kabı olmadan çalıştırmayınız. Yüksek ısı ürününüzün bazı parçalarının deforme olması ve yangına sebep olabilir.**
- 9. Ambalaj malzemeleri çocuklar için tehlikeli olabilir. Çocukların ambalaj malzemeleri ile oynamalarına izin vermeyiniz. Ambalaj malzemelerini çocukların ulaşabileceği noktalardan uzak tutunuz.**
- 10. Yağ tutucu alüminyum filtreleri düzenli olarak temizleyiniz. Filtreler üzerinde biriken yağlardan dolayı yangın riski oluşabilir.**
- 11. Ürününüzü filtresiz çalıştırmayınız, ürün çalışır durumdayken filtreleri çıkartmayınız. Filtre yerine aleve dayanıksız filtreleme malzemeleri kullanmayınız.**
- 12. Alev alan yiyecekler cihazın altında pişirilmemelidir.**
- 13. Herhangi bir yangın durumunda cihazın enerjisini kesiniz. Alevin üstünü nemli bir bez veya nemli bir havlu ile kapatınız. Söndürmek için asla su kullanmayınız.**

**14. Temizlik, periyodik zamanlara ve talimatlara uygun yapılmaz ise yangın riski oluşabilir.**

**15. Bu cihaz, çocuklar, fiziksel,duyusal veya akli yeteneğe sahip kişiler, tecrübe veya teknik bilgi eksikliği olan şahıslar tarafından kullanılacak şekilde tasarlanmamıştır. Gözetim altındaki kişilerin ve çocukların ürünü kullanmasına, ürün ile oynamasına, bakım ve temizlik yapmasına kesinlikler izin vermeyiniz.**

**16. Mutfak davlumbazları ev tipi kullanım için yapılmıştır. Diğer amaçlar için kullanılmamalıdır. Kullanılması durumunda çeşitli kazalara neden olabilir, cihaz garanti kapsamı dışına çıkar.**

**17. Ürünün elektrik bağlantısı topraklı bir prize yapılmalıdır.**

**18. Cihazın montajı tamamlanmadan elektrik bağlantısı yapılmamalıdır.**

**19. Ürün montajı, bakım ve temizlik işlemlerinden önce cihazın enerjisini kesiniz. (Cihazın fişini prizden çekiniz veya sigortayı kapatınız).**

**20. Şebeke kordonu; ısı ile temas edebilecek, deformasyona sebep olabilecek cihaz veya malzemelerin yakınından geçirilmemelidir. Yangına sebep olabilir.**

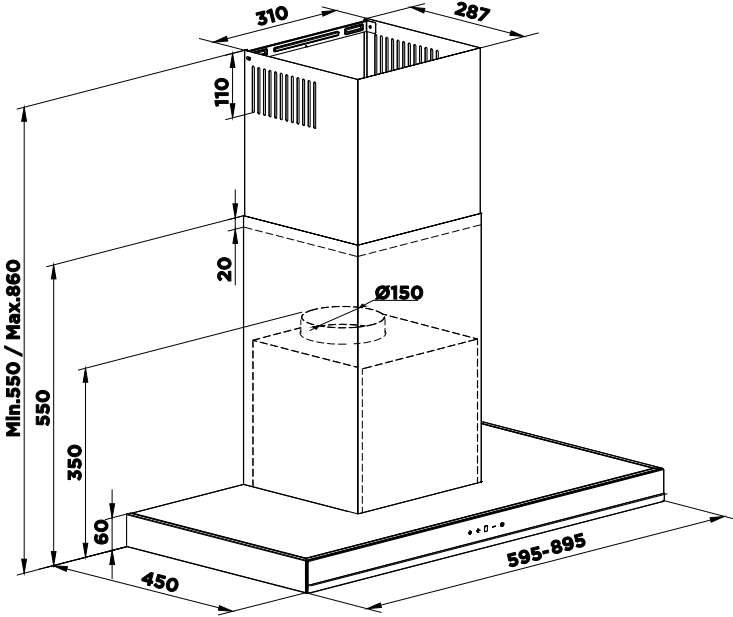
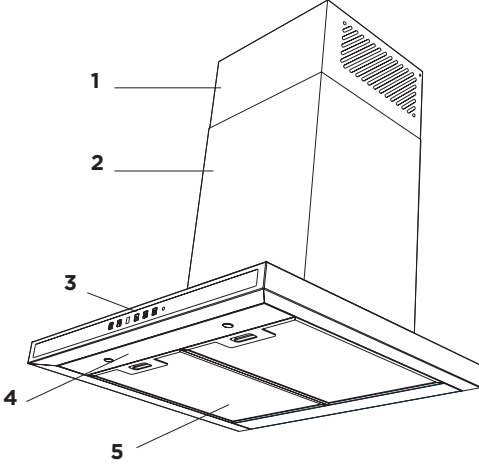
**21. Ürününüzün lambaları uzunsüre çalıştığında dokunmayınız. Lambalar sıcak olacağından elinizi yakabilir.**

**22. Erişilebilir bölümler pişirme cihazları ile kullanılırken sıcak olabilir.**

**23. Vidaların veya sabitleme tertibatının bu talimatlara uygun olarak monte edilmemesi elektriksel tehlikelere neden olabilir.**

**24. Cihazınız 220-240 V 50 Hz. AC elektrik beslemesine uygun olarak üretilmiştir ve 16 Amp'lik bir sigorta gerektirir. Eğer elektrik şebekeniz, bu belirtilen değerlerden farklı ise, yetkili bir elektrikçiye ya da yetkili servisimize başvurunuz.**

## Genel Görünüm ve Teknik ölçüler

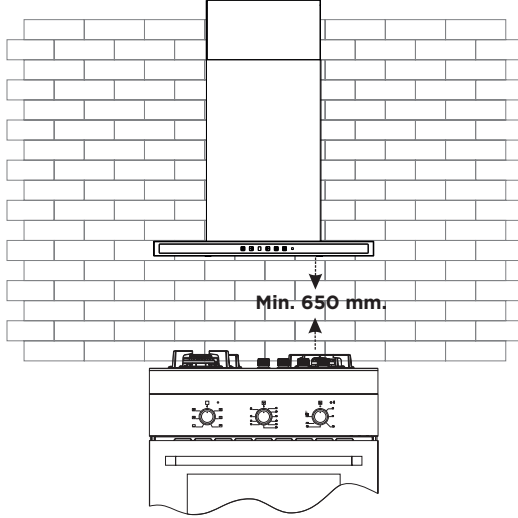


**Not:** Ürün görseli temsildir. Ürün boyutlarına ve modellere göre değişiklik gösterir.

# MONTAJ

## Montaj Mesafeleri

Davlumbazın montajı yapılmadan önce ocak ile arasındaki mesafeye dikkat edilmelidir. Ocak ile davlumbaz arasındaki mesafe minimum 65 cm olmalıdır.

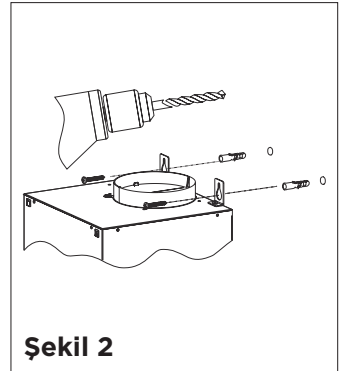
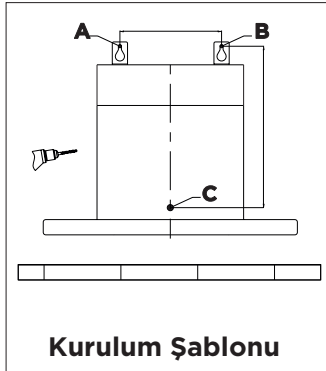
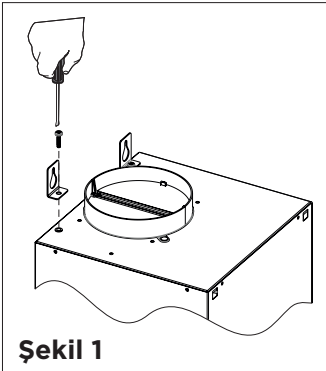


## Üst Braketin Davlumbaza Montajı

Şekil 'de gösterilen fotoğrafta ki gibi 2 vidayı davlumbaza sabitleyin ve üst braketin motor kutusuna sabitlendiğinden emin olun.

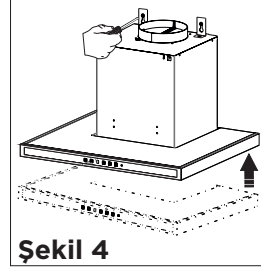
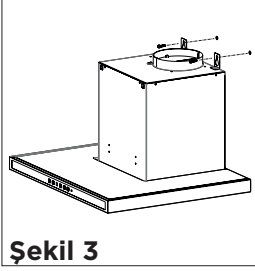
## Davlumbazın Duvara Montajı

Aşağıda verilen ölçülere göre ürün; A noktalarından Ø8 matkap ucu ile B noktalarından Ø6 matkap ucu ile delinir. Ø8 ve Ø6 dübeller çakılır. (a,b,c). Şekil 2'de ki gibi duvara sabitlenmelidir.



## Davlumbazın Duvara Montajı

Şekil3'te ki gibi kaldırın ve duvara sabitleyin.

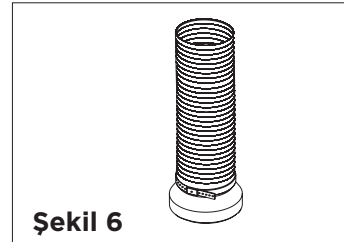
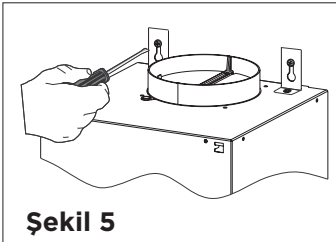


## Davlumbazın Hizalanması

Eğer Davlumbazın bir tarafı dengesiz olduysa Şekil 4'te ki gibi vidaları sıkarak hizalama işleminizi gerçekleştirin. Hizalama işlemi bittiğinde Şekil 5'te ki gibi vidaları sıkıca sıkınız. daha sonra gövde deki delikten vida eşliğinde bağlantı yapınız.

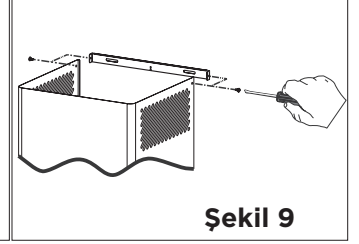
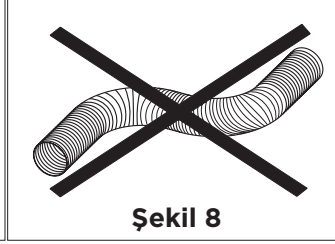
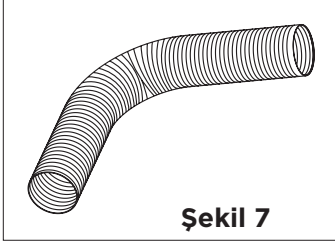
## Alimünyum Borunun Montajı

Alimünyum boruyu plastik baca ile bağlayınız .Diğer tarafını ise mutfağın hava çıkışına bağlayınız. (bkz. Şekil 6)

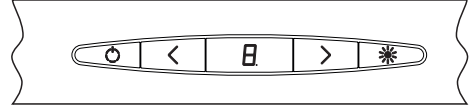




Esnek alüminyum boruyu baca üzerine takınız. Borunun diğer ucunu mutfaktaki baca deliğine takınız. Spiral boru ve vidalı kelepçe ürün aksesuarlarına dahil değildir. Ekstra olarak satın alınması gerekir. (Şekil 7 ve 9)



## KONTROL PANELİ



## Sistem Fonksiyonları

	Motor aç / kapa düğmesi.		Motor çalışırken hızını arttırır.
	Motor çalışırken hızını azaltır.		Bu sembole basılırsa cihaz otomatik olarak 15 dakika sonra kapanır
	Ekran		Sadece ışıkları Aç / Kapa işlevini gerçekleştirirç

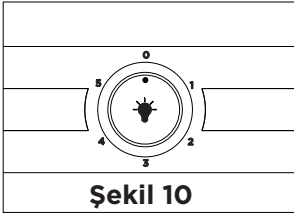
**Not :** Cihazınız uzun süre kullanıldıysa ve "C" uyarısı veriyorsa "Clean" / "Temizle" uyarısı vermektedir ve bu uyarıyı kapamak istiyorsanız HIZ AZALTMA TUŞUNA 5sn basılı tutunuz.

**Push Buton:** Düğmelerin üzerine basılması halinde farklı fonksiyonlar aktif hale gelmektedir. Bunların kapatılması için düğmenin üzerine basmanız yeterli olacaktır.

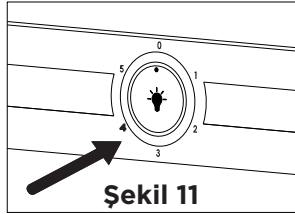


		<b>MID</b>	Orta Seviye
<b>OFF</b>	Işık hariç cihazı kapatır.	<b>MAX</b>	Yüksek hız
<b>MIN</b>	Düşük hız		Aydınlatmayı açar ve kapatır.

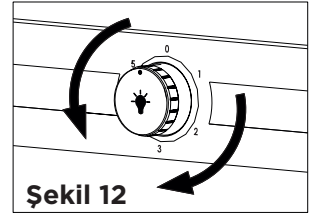
**Push Pull:** Eğer düğme içeride ise ışık kapalı demektir. Düğmeye bastığınızda, düğme dışarı çıkar ve aydınlatma açıldığını ifade eder. Düğme "0" pozisyonunda iken motor çalışmaz. Saat yönünde çevirirseniz motor hızı artar. Saat yönünün tersine çevirirseniz motor hızı azalır.



Şekil 10



Şekil 11



Şekil 12

## DAVLUMBAZIN KULLANIMI

Davlumbaz bacalı veya bacasız mutfaklarda kullanılır.

### Hava Çıkış Bağlantısı

Hava tahliyesi; baca bağlantılı (havanın dış ortama tahliyesi) veya havanın filtre edilerek bulunduğu ortama geri verilmesi (karbon filtre) yöntemleri ile yapılabilir.

### Baca Bağlantılı Kullanım



Baca bağlantılı kullanımda; emilen hava, davlumbazın üfleyici motor çıkışına takılan boru yardımı ile bir bacaya veya dış ortama verilir.

Baca bağlantılı kullanım için yetkili servisten veya servisin önereceği bir noktadan Ø120 mm spiral boru ve kelepçe temin edilmesi gereklidir.

**UYARI:** Bu parçalar ürün içeriğine dahil değildir, satın alınması gereklidir.

**UYARI:** Baca bağlantılı kurulum yapılacak ise güvenlik ve çevre talimatlarındaki ilgili tüm uyarıları dikkate alınız.

### Baca Bağlantısız Kullanım



Baca bağlantısız kullanımda; üfleyici motor yan kısımlarına veya davlumbaz gövdesine monte edilen aktif karbon filtre ile emilen hava, filtre edilerek ortama geri verilir.

**UYARI:** Karbon filtreler opsiyonel parça olduğu için servisten ek ücret ödeyerek satın alınması gereklidir. Karbon filtreyi kesinlikle yıkamayınız.

## Karbon Filtre Kullanımı

Kullanmış olduğunuz ürün karbon filtre kullanım özelliğine sahiptir. Karbon filtre kullanılsın yada kullanılmıyorsa her durumda yağ filtreleri üründe takılı olmalıdır. Ürününüzü yağ filtresiz kullanmayınız.

Karbon filtrenin kullanımı aşağıda belirtildiği gibidir.

Karbon filtreyi değiştirmeden önce cihazın enerjisini kesiniz.

Karbon filtre baca çıkışı olmayan mutfaklarda kullanıldığı için kullanıma bağlı olarak her 3-5 ayda bir yenisi ile değiştirilmelidir.

Karbon filtre hiçbir zaman yıkanmamalıdır.

**Karbon Filtrenin Takılması**

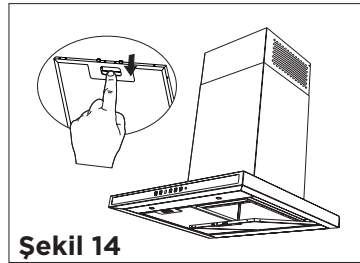
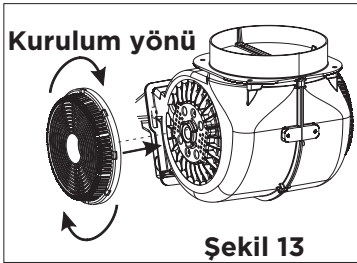
Karbon filtreler, baca çıkışı olmayan mutfaklarda kullanılır.

Karbon filtreler, fanın her iki yanına şekil 13'de gösterildiği gibi saat ibresi yönünde yaklaşık 10 derece döndürülerek takılır.

Sökerken aynı işlemlerin tersini yapınız.

## Alüminyum Kaset Filtre Kullanımı

Alüminyum kaset filtre havadaki tozları ve yağı tutar. Davlumbaz alüminyum kaset filtresiz kesinlikle kullanılmamalıdır. (bkz. şekil 14)



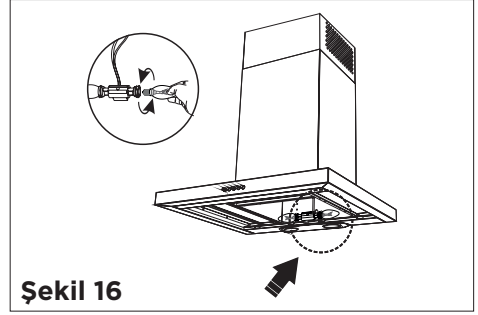
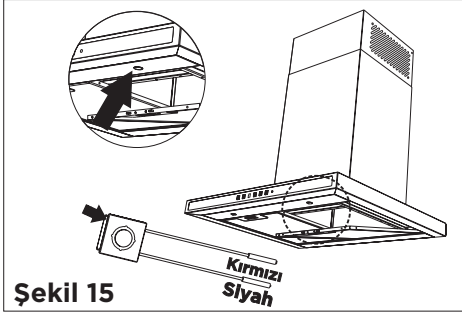
## Ampul Değiştirme

İşlemden önce cihazın gücünün olmadığından emin olunuz.

- Led çalışmıyorsa Şekil 15'te ki gibi sökülmesi mümkündür.
- Söküm işleminin gerçekleşmesiyle aynı şekilde geri takılır.
- Kablolar socketli tasarlanmıştır. Eski bağlantısına göre yapılmalıdır.

## Mum Tipi halojen lamba deęiřimi

- Led alıřmıyorsa Őekil 15'te ki gibi sklmesi mmkndr.
- Skm iřleminin gerekleřmesiyle aynı Őekilde geri takılır.
- Kablolarda soketli tasarlanmıřtır. Eski baęlantısına gre yapılmalıdır.
- Led ampl tutucu yuvasından ıkartıp yerine yeni LED ampl, ıkardığınız LED ampln tutucu yuvasına Őekil 16'da gsterildięi gibi takın.



## BAKIM VE TEMİZLİK

**UYARI:** Her bakım ve temizlik ncesinde cihazın fiři ekilmeli veya baęlı olduęu sigorta kapatılmalıdır.

1. zellikle kızartma tr yemekler yaptıktan hemen sonra cihazı temizlemeye zen gsteriniz.
2. Cihazın dıřını temizlemek iin sıvı deterjan ile ıslatılmıř yumuřak bir bez kullanınız.
3. Temizlik iin asla ařındırıcı ve izici rnler kullanmayınız.
4. Cihazın yzey kalitesini korumak amacı ile temizlerken tuz ruh amařır suyu ve ařındırıcı toz ieren temizlik maddelerini kullanmayınız. Paslanmaz yzeylerde; nemli, sabunlu bez veya tercihen paslanmaz yzeyler iin kullanılan zel temizlik spreyi kullanınız.

**UYARI:** Temizlik, periyodik olarak yapılmaz ise yangın riski ve performans kayıpları olur.

## CİHAZIN VERİMLİ KULLANILMASI

Davlumbazın baca bağlantısını yaparken 120 mm çaplı borular ve mümkün olduğunca az dirsek kullanınız.

Metal filtrelerin temizlik periyotlarına ve karbon filtrelerin değişim sürelerine dikkat ediniz.

Yoğun emiş gücü gerektirmediği durumlarda cihazı orta kademede kullanınız.

## CİHAZIN TAŞINMASI

Cihazın orijinal ambalajını saklayınız. Cihazı orijinal ambalajı ile taşıyınız ve ambalaj üzerindeki taşıma işaretlerine uyunuz.

**Cihazın Orijinal Ambalajı Yok İse;**

Cihazın üzerine ağırlık koymayınız.

Dış yüzeyi darbelerden koruyunuz.

Cihazı, hasar görmeyecek şekilde paketleyerek taşıyınız.

## SERVİS VE YEDEK PARÇA

Cihazınızın yedek parçalarını satıcınız veya yetkili servisinizden temin edebilirsiniz.

Servisiniz veya satıcınız ile temas kurduğunuzda, yedek parça isteyebilmek için; cihaz etiketinde görebileceğiniz ürün model adını bildiriniz.

Alüminyum filtreyi yerinden çıkardığınızda, cihaz etiketini görebilirsiniz. Servisle temasa geçmeden önce aşağıdaki tabloya göre cihazınızı kontrol ediniz. Problem devam ediyor ise satıcınız veya yetkili servisiniz ile temasa geçiniz.

## SORUNLAR VE ÇÖZÜM ÖNERİLERİ

Hata Tanımı	Çözüm
<b>Davlumbaz çalışmıyor.</b>	Elektrik bağlantısını kontrol ediniz.
	Motor anahtarını kontrol ediniz. Motor anahtarı açık konumda olmalıdır.
<b>Aydınlatma lam-bası yanmıyor.</b>	Elektrik bağlantısını kontrol ediniz.
	Lamba anahtarını kontrol ediniz. Lamba anahtarı açık konumda olmalıdır.
<b>Davlumbaz hava çekişi zayıf.</b>	Alüminyum filtreyi kontrol ediniz. Alüminyum filtre, normal şartlarda ayda bir yıkanmalıdır.
	Hava çıkış bacasını kontrol ediniz. Hava çıkış bacası açık olmalıdır.
	Karbon filtreyi kontrol ediniz. (Karbon filtreli modeller için). Karbon filtre, normal şartlarda 3 ayda bir değiştirilmelidir.
<b>Dışarı hava vermiyor. (bacasız ortamlarda).</b>	Alüminyum filtreyi kontrol ediniz. Alüminyum filtre, normal şartlarda ayda bir yıkanmalıdır.
	Karbon filtreyi kontrol ediniz. (Karbon filtreli modeller için). Karbon filtre, normal şartlarda 3 ayda bir değiştirilmelidir.

## AMBALAJ BİLGİSİ

Ürünün ambalajı, Ulusal Mevzuatımız gereği geri dönüştürülebilir malzemelerden üretilmiştir. Ambalaj atığını evsel veya diğer atıklarla birlikte atmayınız, yerel otoritenin belirttiği ambalaj toplama noktalarına atınız.

## AEEE YÖNETMELİĞİNE UYUM VE ATIK ÜRÜNÜN ELDEN ÇIKARILMASI

Bu ürün, T.C. Çevre ve Şehircilik Bakanlığı tarafından yayımlanan Atık Elektrikli ve Elektronik Eşyaların Kontrolü Yönetmeliği'nde belirtilen zararlı ve yasaklı maddeleri içermez. AEEE Yönetmeliğine uygundur.

Bu ürün, geri dönüşümlü ve tekrar kullanılabilir nitelikteki yüksek kaliteli parça ve malzemelerden üretilmiştir. Bu nedenle, ürünü, hizmet ömrünün sonunda evsel veya diğer atıklarla birlikte atmayınız. Elektrikli ve elektronik cihazların geri dönüşümü için bir toplama noktasına götürünüz. Bu toplama noktalarını bölgenizdeki yerel yönetime sorunuz. Kullanılmış ürünleri geri kazanıma vererek çevrenin ve doğal kaynakların korunmasına yardımcı olunuz. Ürünü atmadan önce çocukların güvenliği için elektrik fişini kesin alışmaz duruma getiriniz.





# Garanti Belgesi

Bu garanti belgesi sadece Türkiye için geçerlidir.  
This warranty certificate is only valid for Turkey.  
Ce certificat de garanti n'est valable que pour  
la Turquie.  
ضمان ساري فقط داخل تركيا



## TOMMATECH PİŞİRİCİ GRUBU GARANTİ KOŞULLARI

TommaTech GmbH bu ürünün, üretim hataları nedeniyle oluşabilecek arızalara karşı belirtilen koşul ve süreler dahilinde garanti kapsamında olduğunu beyan eder. Ürünü alan kişi bu garanti şartlarını kabul etmiş sayılır.

1. Garanti süresi ürünün teslim tarihinden itibaren başlar ve süresi **2 yıldır**.
2. Garanti koşullarına uygun olarak kullanıldığı sürece Ürünün, bütün parçaları dahil olmak üzere, tamamı garanti süresince TommaTech garantisi kapsamındadır.
3. Malın tamir süresi **20 iş gününü geçmeyecektir**. Bu süre, garanti süresi içerisinde mala ilişkin arızanın yetkili servis istasyonu veya satıcıya bildiri ve teslimi tarihinde başlayacaktır. Malın garanti süresi içerisinde arızalanması durumunda, tamirde geçen süre garanti süresine eklenir.
4. Malın ayıplı olduğunun anlaşılması durumunda tüketici, **Tüketicinin Korunması Hakkındaki 6502 sayılı Kanun'un 11. Maddesi** çerçevesinde seçimlik haklarına başvurabilecektir.
5. Garanti kapsamında olduğu anlaşılan malın ücretsiz onarım hakkının seçilmesi durumunda işçilik masrafı, değiştirilen parça bedeli ya da başka herhangi bir ad altında hiçbir ücret talep etmeksizin malın onarımı yapılacak veya yaptırılacaktır.
6. **Ücretsiz onarım hakkının kullanılması halinde malın, garanti süresi içinde tekrar arızalanması, tamiri için gereken azami sürenin aşılması, tamirinin mümkün olmadığının, yetkili servis istasyonu, satıcı, üretici veya ithalatçı tarafından bir raporla belirlenmesi durumlarında, malın bedel iadesi, ayıp oranında bedel indirim veya imkân varsa malın ayıpsız misli ile değiştirilmesi (mevzuattaki istisnalar saklı kalmak kaydıyla) talep edilebilecektir.**
7. Ürünün kullanma kılavuzunda yer alan hususlara aykırı kullanılmasından kaynaklanan arızalar garanti kapsamı dışındadır.
8. Çıkabilecek sorunlar için tüketiciler şikâyet ve itirazları konusundaki başvurularını Tüketici Mahkemelerine ve Tüketici Hakem Heyetlerine yapabilirler.
9. Garanti dışı kalan veya garanti süresi dolan ürünler için, bunlarla

sınırlı olmamak üzere; teknik servis ücreti, yedek parça ücreti, malzeme ücreti, işçilik maliyeti, nakliye ücretini vb. içeren ek bedeller talep edilir.

10. Garanti kapsamında bir talepte bulunabilmek için mutlaka ürünün modelinin, seri numarasının, satın alma faturasının, arızaya ilişkin kod, açıklama, fotoğraf vb. verilerin TommaTech yetkili servisine sunulması gerekmektedir.

## **GARANTİ GEÇERLİLİK KOŞULLARI**

TommaTech GmbH'nin garanti yükümlülüğü aşağıda belirtilen genel ve özel durumlar dikkate alınmak kaydıyla geçerlidir.

### **1. Genel şartlar**

- Garanti, ancak ürünlerle birlikte verilen kullanma kılavuzu ile garanti belgesinde belirtilen tavsiye ve koşullara uyulması halinde geçerlidir. Aksi takdirde Ürün işbu Garanti kapsamından çıkacaktır.
- Bu Garanti Belgesi, ilk kurulum yerinde kurulu durumda olan orijinal TommaTech ürünlerine uygulanır. Bu garanti belgesi, yalnızca TommaTech GmbH yetkili servisi tarafından kurulan ürünler için geçerli olacaktır. Ürünlerin lisanssız satış kanallarından ve/veya ikinci el olarak satılması durumunda bu garanti politikası geçersiz olacaktır.
- Modeli, tipi, etiketi veya seri numarası üzerinde tahrifat yapıldığı görülen Ürünler için işbu Garanti Belgesi geçersizdir.
- Onarım yerini (cihazın kullanıldığı yer ve atölye) ve şeklini yetkili servis belirler.
- TommaTech tarafından üretilmeyen ya da satılmayan parça ya da parçaların Ürüne eklenmesi ile oluşan arızalar işbu Garanti Belgesi kapsamı dışındadır.
- Ürünün tasarım veya kullanım amaçları dışında veya anormal şartlarda kullanılmasından kaynaklı doğacak sorun ve arızalar işbu Garanti Belgesi kapsamı dışındadır.
- Ürünün satışından sonra sistem özelliklerinin değiştirilmesi halinde işbu Garanti Belgesi geçerli olmayacaktır.
- Bu Garanti Belgesi, malın düzgün çalışmasını etkilemeyen kozmetik veya yüzeysel kusurlar, ezilmeler, işaretler veya çizikler barındıran mallara ilişkin talep ve iddiaları kapsamaz.
- Malın ya da bileşenlerinin garanti kapsamında değiştirilmesi veya onarılması, mevcut garanti süresini uzatmaz. Onarılan veya

değiştirilen mal ya da bileşenleri için ikame garanti süresi verilmez. Garanti kapsamında değiştirilen veya onarılan ürünün ya da bileşenin garanti süresi, ilk ürünün değişim veya onarımdan sonra kalan garanti süresi kadar olacaktır.

## 2. Garanti Kapsamı Dışında Kalan Özel şartlar

- Kullanım ve kullanıcı hatalarından meydana gelen hasar ve arızalar,
- Mücbir sebeplerden, doğal afetlerden, TommaTech GmbH'den veya üründen kaynaklı olmayan ya da TommaTech GmbH'nin kontrolü dışında gelişen durumlardan, üründe oluşan kir veya tozdan, ürünün kullanıcısı veya 3. kişiler tarafından gerçekleştirilen kasti veya ihmali zararlardan ve eylemlerden, ihmali veya kasti kazalardan ve dış faktörlerden kaynaklı olarak meydana gelen sorun ve arızalar,
- Malın veya bileşenlerinin TommaTech GmbH veya yetkilendirdiği servisler dışında başkaca kişiler tarafından ya da TommaTech GmbH'nin yazılı onayı olmaksızın müdahale, demontajının, yeniden kurulum, değişim, bakım, tahrifat, işlem veya değişiklik yapılması,
- Kurulumun TommaTech veya yetkilendirdiği servisler dışında 3. kişilerce yapılması ve ayrıca bu durumda kurulumdan kaynaklanan arıza, kusur ve hatalar,
- Malın hareketli birimler üzerinde kullanılması,
- Malın talimatlarına, kullanım kılavuzlarına, güvenlik kurallarına ve ürünlerin üzerinde yer alan etiketlere uygun olmayan şekilde kurulum ve uygulamalardan kaynaklanan sorun, kusur ve arızalar,
- Olağan ve makul aşınma veya yıpranmalar,
- Malın tüketiciye tesliminden sonraki nakiller ve yerleştirme sonucu doğabilecek (Ürünün nakli, yükleme, boşaltma, taşıma sırasında meydana gelecek hasar ve arızalar, düşme, aşırı sarsılma, darbe vb.) arızalar,
- Voltaj düşüklüğü veya fazlalığı, hatalı elektrik tesisatı; kurulum yerindeki elektrik altyapısından kaynaklı hasar ve arızalar, ürünün etiketinde belirtilen farklı bir gerileme bağlanması nedeniyle oluşan hasar ve arızalar,
- Cihaza TommaTech GmbH yetkili servisi dışındaki kişilerce bağlanan dış donanımın (su tesisatı vb.) yol açacağı arızalar.

■ **Garanti  
Belgesi**



**MÜŞTERİNİN**

**Adı Soyadı** : .....

**Adresi** : .....

.....

.....

**Telefon no.** : .....

**E-posta** : .....

**Ürünün Cinsi** : .....

**Markası Modeli** : .....

**Seri no.** : .....

**Teslim tarihi** : .....

**Teslim yeri** : .....

**Fatura tarihi** : .....

**Fatura no.** : .....

**Yetkili Satıcı**

unvanı - adresi - e posta adresi- yetkilinin imzası ve kaşesi

**Üretici ve ithalatçı firmanın**

Unvanı: HOMEX EV TEKNOLOJİLERİ ANONİM ŞİRKETİ

Merkez adresi: Antalya Organize Sanayi Bölgesi 1. Kısım Atatürk Bulvarı  
No:20 Döşemealtı - Antalya - Türkiye

Çağrı Merkezi : 4 4 4 5 0 6 1

Tel : 0 (242) 201 0 4 10

Fax: 0 (242) 201 0 4 14

E mail:servis@tommatech-home.com

**Firma Yetkilisinin  
İmzası-Kaşesi**

HOMEX EV TEKNOLOJİLERİ A.Ş.  
AGSŞ 1. Kısım 1. Blok 1. Kat No: 20  
Döşemealtı, Antalya / Türkiye Sic.No: 130675  
Antalya Kurumlar V.D. 463 145 2361





## **HOMEX EV TEKNOLOJİLERİ ANONİM ŞİRKETİ**

### **MERKEZ**

**AOSB 1.KISIM ATATÜRK BLV. NO: 20**

**DÖŞEMEALTI/ ANTALYA**

**Tel : 0 (242) 201 04 10**

**Fax : 0 (242) 201 04 14**

### **ÇAĞRI MERKEZİ**

**444 50 61**

**[www.tommatech-home.com](http://www.tommatech-home.com)**

**[servis@tommatech-home.com](mailto:servis@tommatech-home.com)**



KK2403009-00