



TR



DAVLUMBAZ KULLANMA KILAVUZU

TDE-6001-BG

TDE-6001-WG

TDE-6001-SG

TDE-6002-BG

TDE-6003-BG

TDE-6003-WG

TDE-6003-SG

TDE-6004-BG

TDE-6004-WG

TDE-6004-SG

TDE-6005-BG

TDE-9001-BG

Değerli Müşterimiz,

BU ürününü tercih ettiğiniz için teşekkür ederiz. Amacımız, toplam kalite anlayışına uygun olarak, modern tesislerimizde, titiz bir çalışma ortamında, doğaya zarar vermeden üretilmiş olan bu ürünü en iyi verimle kullanmanızı sağlamaktır.

Almış olduğunuz davlumbazınızın ilk günkü özelliklerini uzun süre koruyabilmesi ve size en verimli şekilde hizmet edebilmesi için davlumbazı kullanmadan önce kullanma kılavuzunu dikkatle okumanızı ve daimi olarak muhafaza etmenizi tavsiye ederiz.

Not: Bu kullanma kılavuzu birden fazla model için hazırlanmıştır. Kılavuzda belirtilen bazı özellikler sizin cihazınızda bulunmayabilir.

Bu özellikler * ile belirtilmiştir.

DİKKAT: BU CİHAZI TESİS ETMEDEN VEYA KULLANMADAN ÖNCE TALIMATLARI OKUYUNUZ."

Bu ürün doğaya zarar vermeden, çevreye saygılı modern tesislerde üretilmiştir.

AEEE Yönetmeliğine Uygundur. PCB içermez.

İçindekiler

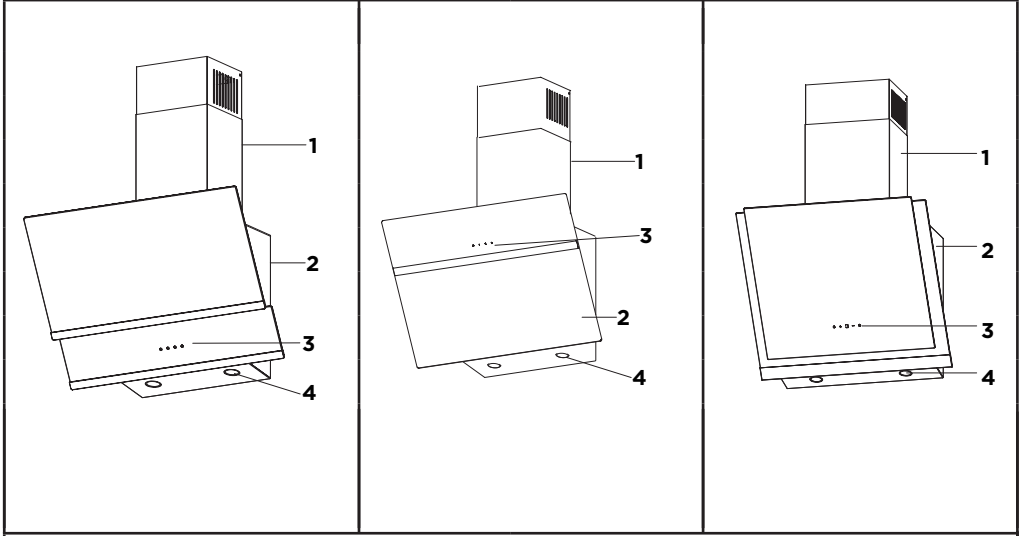
Güvenlik talimatları	4
Genel görünüm	6
Aksesuarlar	7
Montaj	8
Kontrol paneli	13
Bakım ve temizlik	16
Cihazın verimli kullanılması	17
Cihazın taşınması	17
Servis ve yedek parça	18
Sorunlar ve çözüm önerileri	18
Ambalaj Bilgisi	19
Aeee yönetmeliğine uyum ve atık ürünün elden çıkarılması	19
Garanti belgesi	20

GÜVENLİK TALİMATLARI

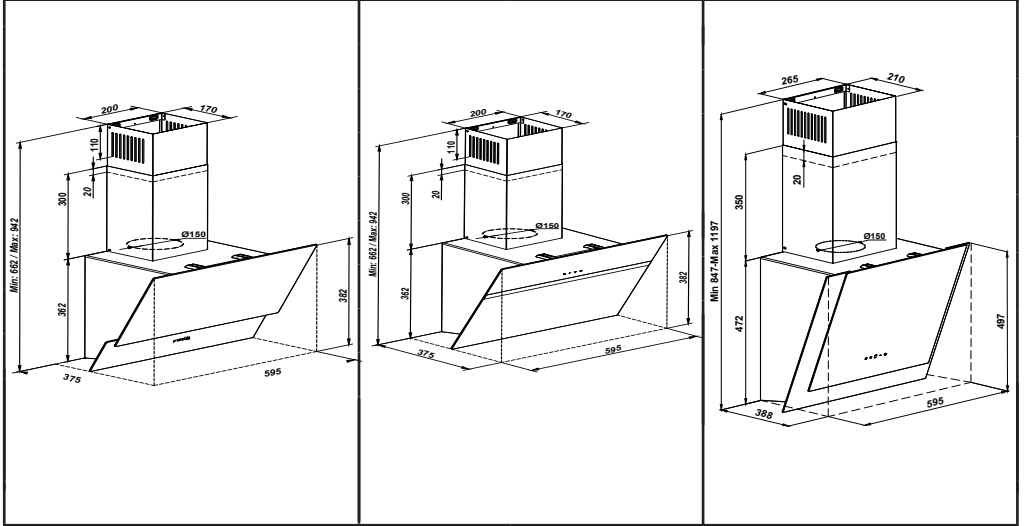
- 1. Ürün kurulumu yetkili kişiler tarafından yapılmalıdır. Yetkisiz kişilerce yapılan kurulum düşük performansla çalışmaya, ürünün zarar görmesine ve kazalara sebep olabilir. Ürünün garanti kapsamı dışında kalır.**
- 2. Elektrikli ocak üstü davlumbaz gaz veya diğer yakıtları kullanan cihazlardan (soba, şofben, termosifon vb.) çıkan dumanın boşaltmak için kullanılan bir baca veya hava kanalına bağlantısı yapılmamalıdır. Bu uyarı bacasız kullanımlar için geçerli değildir.**
- 3. Çıkış havasının boşaltılması ile ilgili yetkili makamların kural yönergelerine uyunuz. (Havayı yalnızca odaya geri boşaltan cihazlar için geçerli değildir)**
- 4. Ocak üstü davlumbaz bir gaz yakıtı kullanan cihaz üstüne yerleştirildiğinde, ocak ile davlumbaz mesafesi en az 65 cm olmalıdır. Gaz yakıtı kullanan pişirme ocaklarının montaj talimatlarında daha büyük bir mesafe belirtilirse, bu değer dikkate alınmalıdır.**
- 5. Cihaz çalışırken, özellikle gazlı ocaklar ve katı ve gaz yakıtlı cihazlar ile birlikte aynı anda kullandığınızda ortama temiz hava girmesini sağlayınız.**
- 6. Güvenliğiniz için, davlumbaz tesisatında "MAX.6 A" sigorta kullanınız.**
- 7. Ocak üzerinde kızgın yağ bırakmayınız. İçinde kızgın yağ bulunan kaplar kendiliğinden tutuşmaya sebep olabilir.**
- 8. Ocakların üzerine pişirme kabı olmadan çalıştırmayınız. Yüksek ısı ürününüzün bazı parçalarının deforme olması ve yangına sebep olabilir.**
- 9. Ambalaj malzemeleri çocuklar için tehlikeli olabilir. Çocukların ambalaj malzemeleri ile oynamalarına izin vermeyiniz. Ambalaj malzemelerini çocukların ulaşabileceği noktalardan uzak tutunuz.**
- 10. Yağ tutucu alüminyum filtreleri düzenli olarak temizleyiniz. Filtreler üzerinde biriken yağlardan dolayı yangın riski oluşabilir.**
- 11. Ürününüzü filtresiz çalıştırmayınız, ürün çalışır durumdayken filtreleri çıkartmayınız. Filtre yerine aleve dayanıksız filtreleme malzemeleri kullanmayınız.**
- 12. Alev alan yiyecekler cihazın altında pişirilmemelidir.**
- 13. Herhangi bir yangın durumunda cihazın enerjisini kesiniz. Alevin üstünü nemli bir bez veya nemli bir havlu ile kapatınız. Söndürmek için asla su kullanmayınız.**

14. Temizlik, periyodik zamanlara ve talimatlara uygun yapılmaz ise yangın riski oluşabilir.
15. Bu cihaz, çocuklar, fiziksel,duyusal veya akli yeteneğe sahip kişiler, tecrübe veya teknik bilgi eksikliği olan şahıslar tarafından kullanılacak şekilde tasarlanmamıştır. Gözetim altındaki kişilerin ve çocukların ürünü kullanmasına, ürün ile oynamasına, bakım ve temizlik yapmasına kesinlikler izin vermeyiniz.
16. Mutfak davlumbazları ev tipi kullanım için yapılmıştır. Diğer amaçlar için kullanılmamalıdır. Kullanılması durumunda çeşitli kazalara neden olabilir, cihaz garanti kapsamı dışına çıkar
17. Ürünün elektrik bağlantısı topraklı bir prize yapılmalıdır.
18. Cihazın montajı tamamlanmadan elektrik bağlantısı yapılmamalıdır.
19. Ürün montajı, bakım ve temizlik işlemlerinden önce cihazın enerjisini kesiniz. (Cihazın fişini prizden çekiniz veya sigortayı kapatınız).
20. Şebeke kordonu; ısı ile temas edebilecek, deformasyona sebep olabilecek cihaz veya malzemelerin yakınından geçirilmemelidir. Yangına sebep olabilir.
21. Ürününüzün lambaları uzunsüre çalıştığında dokunmayınız. Lambalar sıcak olacağından elinizi yakabilir.
22. Erişilebilir bölümler pişirme cihazları ile kullanılırken sıcak olabilir.
23. Vidaların veya sabitleme tertibatının bu talimatlara uygun olarak monte edilmemesi elektriksel tehlikelere neden olabilir.
24. Cihazınız 220-240 V 50 Hz. AC elektrik beslemesine uygun olarak üretilmiştir ve 16 Amp'lik bir sigorta gerektirir. Eğer elektrik şebekeniz, bu belirtilen değerlerden farklı ise, yetkili bir elektrikçiye ya da yetkili servisimize başvurunuz.

GENEL GÖRÜNÜM

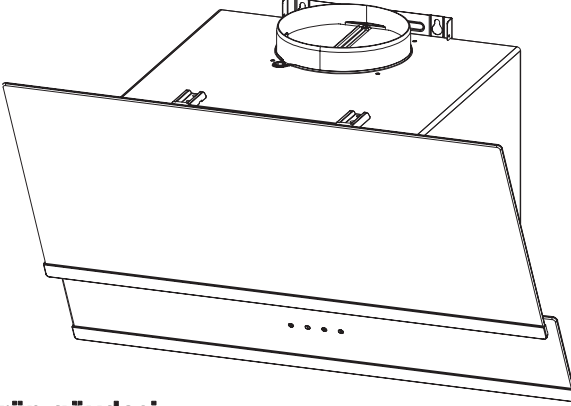
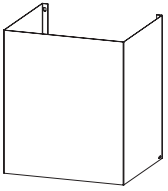
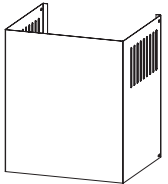


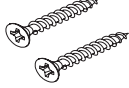
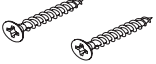


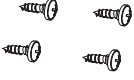


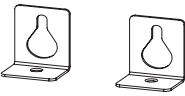


1. Baca 2. Gövde 3. Kontrol Paneli 4. Aydınlatma



Not: Ürün görselleri temsildir. Ürün boyutlarına ve modellere göre değişiklik gösterebilir.

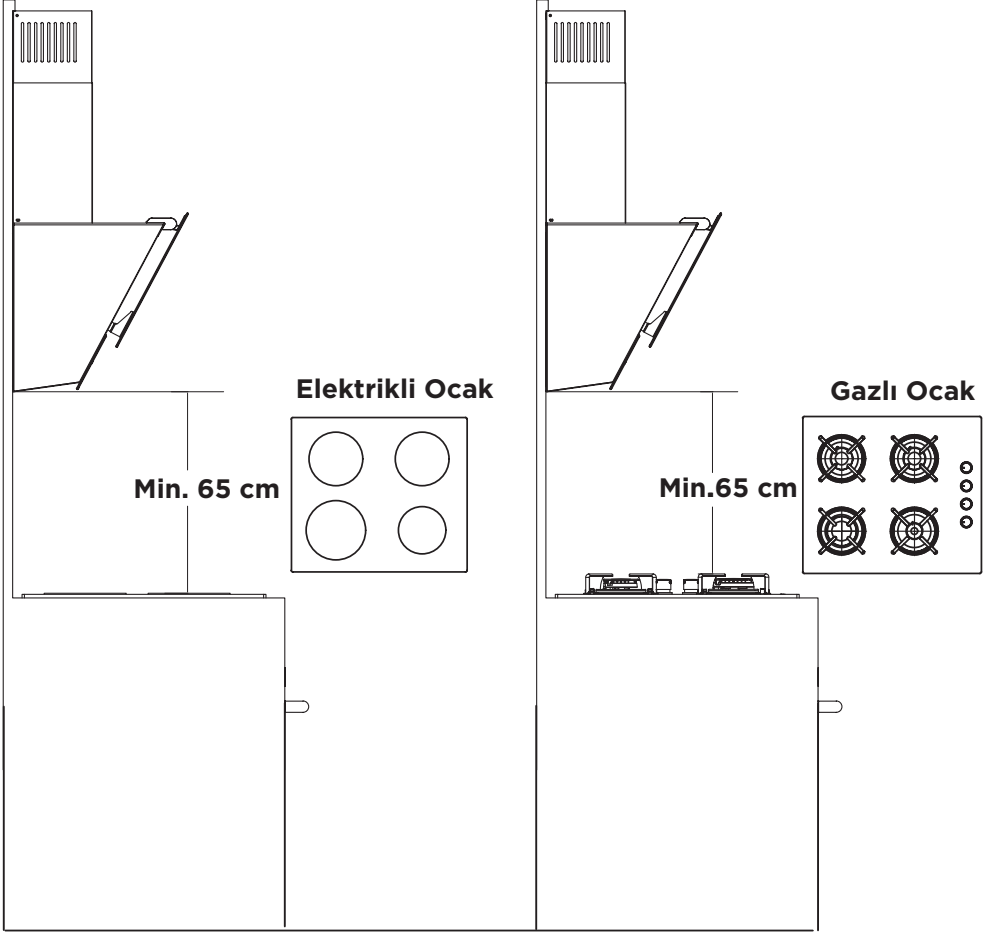
AKSESUARLAR

		
Ürün gövdesi		
		
İç bağlantı sacı	Ø10 Dübel - x 4	Ø5 x 50 - x 4
		
Ø3,9 x 30 - x 2	Ø6 Dübel - x 2	Klape - x 2
		
Ø3,5 x 9,5 Vida - x 4	150/120 mm Adaptör-x1	Baskılı dokümanlar
*		*
Montaj askı sacı - x 2 (opsiyon)		Askı sacı bağlantı civatası x 2 (opsiyon)

MONTAJ

Montaj Mesafeleri

Davlumbazın montajı yapılmadan önce ocak ile arasındaki mesafeye dikkat edilmelidir. Ocak ile davlumbaz arasındaki mesafe min. 65 cm olmalıdır.



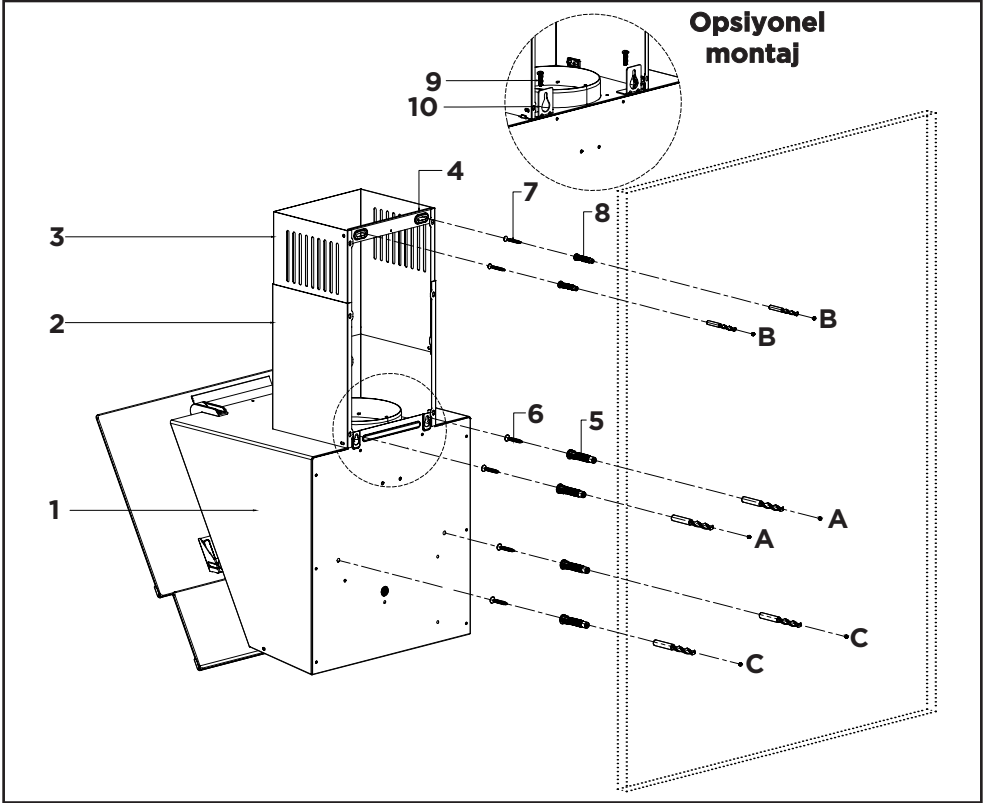
Şekil 1

Gövde Montajı

Montaj şablonunu **şekil 1**'de belirtilen mesafeye göre (**65 cm**) duvara yapıştırınız. **A** ve **C** noktalarından, **Ø8 mm** matkap ucu ile deliniz. Baca montaj sacını, tavan mesafesini ve maksimum baca boyunu dikkate alarak **B** noktalarından **Ø6 mm** matkap ucu ile deliniz.

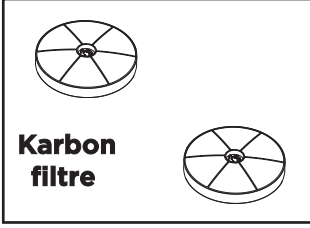
A ve **C** noktalarına; **Ø8 mm** dubel (**5**), **B** noktalarına; **Ø6 mm** (**8**) dubel çakınız. **A** noktalarına; **Ø5 x 50 mm** vidayı (**6**), duvar ile arasında **5 mm** kalacak şekilde sıkınız. Ürün gövdesini, **A** noktasındaki vidalara asınız ve vidaları tamamen sıkınız. Ürün kapağını açarak filtreleri çıkarınız. **C** noktalarına (**6**), **Ø5 x 50 mm** vidaları monte ederek gövde montajını tamamlayınız.

Not: Detay ile gösterilen askı sacı montajı opsiyoneldir. Model bazlı değişiklik göstermektedir.

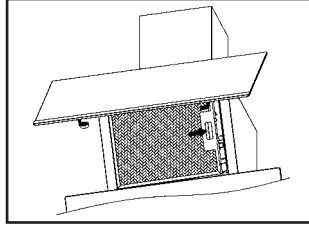


Karbon Filtre Montajı

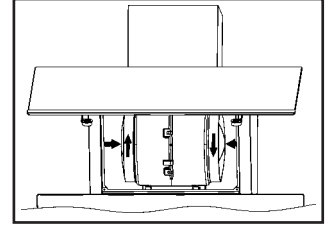
Ürün kapağını açınız ve alüminyum filtreyi çıkarınız. (bkz. şekil 3) Karbon filtreyi yanlardan bastırarak ok yönünde çeviriniz. (bkz. şekil 4)



Şekil 2



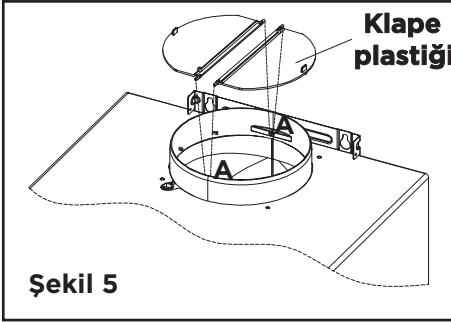
Şekil 3



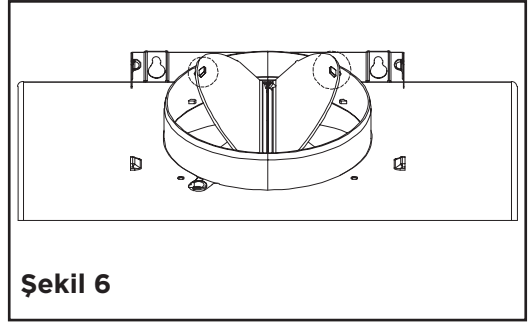
Şekil 4

Klape Montajı

Şekil 5'de gösterildiği gibi A noktalarına klape tırnaklarını takınız. Şekil 6'da gösterildiği gibi tırnaklar üst yüzeyde kalacak şekilde montaj işlemlerini tamamlayınız.



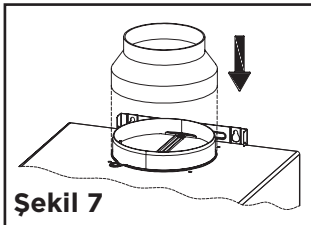
Şekil 5



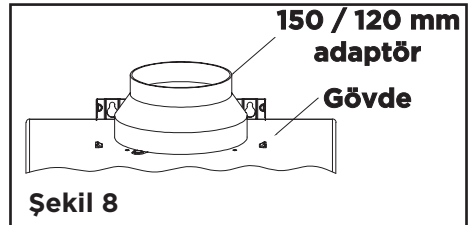
Şekil 6

Adaptör Montajı

Motor çıkış çapı 150 mm dir. 120 mm spirall boru ile bağlantı yapılacak ise adaptör plastiğinin şekilde gösterildiği gibi gövde üzerine montajı yapılmalıdır.



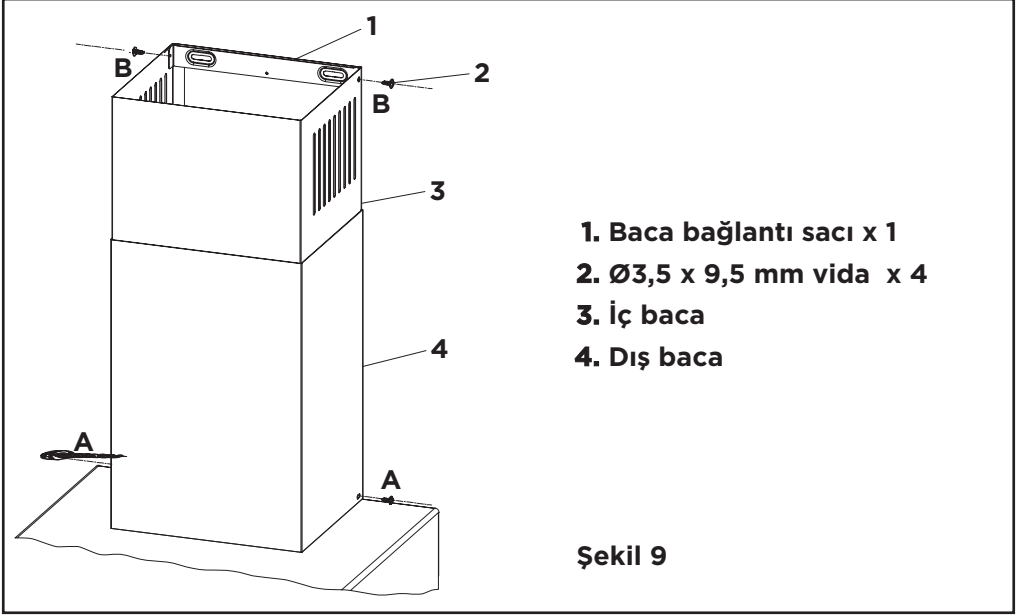
Şekil 7



Şekil 8

Baca Montajı

Dış bacayı **A** noktasından $\text{Ø}3,5 \times 9,5$ mm vida ile gövdeye sabitleyiniz. İç bacayı dış bacanın içine geçirerek **B** noktalarından $\text{Ø}3,5 \times 9,5$ mm vida ile sabitleyiniz.



Hava Çıkış Bağlantısı

Hava tahliyesi; baca bağlantılı (havanın dış ortama tahliyesi) veya havanın filtre edilerek bulunduğu ortama geri verilmesi (karbon filtre) yöntemleri ile yapılabilir.

Baca Bağlantılı Kullanım



Baca bağlantılı kullanımda; emilen hava, davlumbazın üfleyici motor çıkışına takılan boru yardımı ile bir bacaya veya dış ortama verilir.

Baca bağlantılı kullanım için yetkili servisten veya servisin önereceği bir noktadan Ø150 mm veya Ø120 mm spiral boru ve kelepçe temin edilmesi gereklidir.

UYARI: Bu parçalar ürün içeriğine dahil değildir, satın alınması gereklidir.

Not: Ø150 mm'lik boru bağlantısı yapılması tavsiye edilir.

UYARI: Baca bağlantılı kurulum yapılacak ise güvenlik ve çevre talimatlarındaki ilgili tüm uyarıları dikkate alınız.

Baca Bağlantısız Kullanım

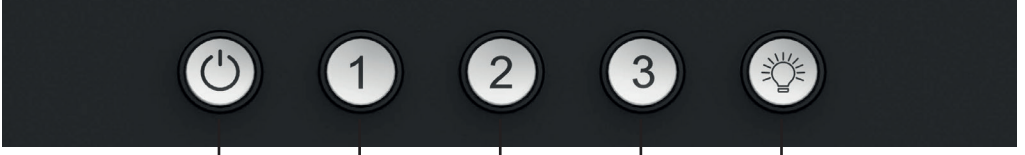


Baca bağlantısız kullanımda; üfleyici motor yan kısımlarına veya davlumbaz gövdesine monte edilen aktif karbon filtre ile emilen hava filtre edilerek ortama geri verilir.

UYARI: Karbon filtreler opsiyonel parça olduğu için servisten ek ücret ödeyerek satın alınması gereklidir. Karbon filtreyi kesinlikle yıkamayınız.

KONTROL PANELİ

Mekanik Buton Kontrol Paneli *



Motor
kapatma

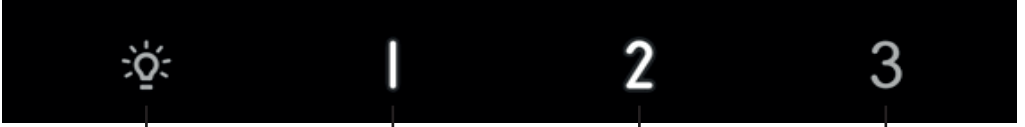
Motor
1. devir

Motor
2. devir

Motor
3. devir

Lamba
On / Off

Dokunmatik Kontrol Paneli (Tip 3)



Lamba

1. devir

2. devir

3. devir

Lamba: Cihaz lambasını açıp kapatır. Lamba açık konumdayken tuş aydınlatması aktifleşir.

1.Devir: Cihaz motoru 1. devirde çalışır. Motor çalışır durumdayken tuş aydınlatması yanar. Bu tuşa uzun basıldığında timer fonksiyonu devreye girer ve tuş aydınlatması flaşlama yapar. Cihaz 1. devirde 15 dakika çalışır, bu süre sonunda motor kapanır.

2.Devir: Cihaz motoru 2. devirde çalışır. Motor çalışır durumdayken devir tuşlarının, tuş aydınlatması yanar. Bu tuşa uzun basıldığında timer fonksiyonu devreye girer. 1. ve 2. devir tuşlarının aydınlatması flaşlama yapar. Cihaz 2. devirde 15 dakika çalışır, bu süre sonunda motor kapanır.

3.Devir: Cihaz motoru 3. devirde çalışır. Motor çalışır durumdayken devir tuşlarının, tuş aydınlatması yanar. Bu tuşa uzun basıldığında timer fonksiyonu devreye girer ve devir tuşlarının aydınlatması flaşlama yapar. Cihaz 3. devirde 15 dakika çalışır, bu süre sonunda motor kapanır.

Otomatik kapanma: Cihazın açık unutulması durumunda; güvenlik ve enerji tasarrufu sağlanması amacı ile cihaz motoru ve aydınlatması çalışır durumdayken, cihaz motoru en fazla 5 saat, aydınlatma lambası en fazla 10 saat sonra kapanır.

Dokunmatik Kontrol Paneli (Tip 1)



ON / OFF: Motorun çalışmasını sağlar. Motor başlangıçta 1. devirde çalışır.

Devir (+): Motorun devirlerini artırır. Maksimum 3. devir.

Devir (-): Motorun devirlerini azaltır. Minimum 1. devir.

Lamba: Lambayı açar ve kapatır. Lamba açık iken ekranda nokta sembolü gözükür.

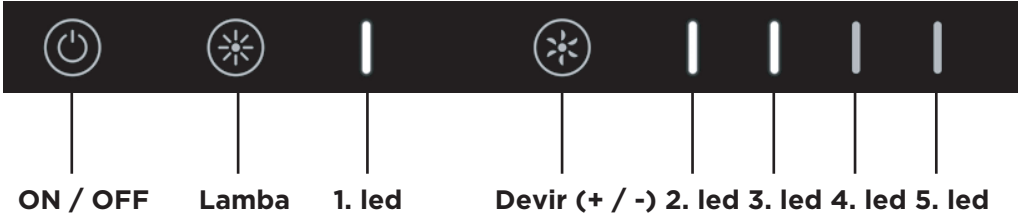
Timer: Lamba tuşuna 3 saniye basılı tutulunca aktifleşir. Cihaz bulunduğu devirde flaşlamaya başlar. 15 dakika sonra cihaz kapanır.

Hava Temizleme: Uzaktan kumanda ile hava temizleme tuşuna basıldığında devreye girer. Motor çalışırken ekran sembolleri dönmeye başlar. Daha sonra sistem otomatik kapanır. Döngü sadece 24 saat için geçerlidir.

Filtre Doluluk Uyarısı: 100 saatlik motor çalışma süresinin sonunda ekranda 'C' uyarısı çıkar. Bu uyarıyı ürün kapalı iken **devir eksi (-)** tuşuna 5 saniye basılı tutulur. Ekran da 'E' sembolü görünür. Böylece uyarı silinmiş ve süre sıfırlanmış olur. Filtre doluluk uyarısı **ON / OFF** tuşuna basıldığında 2 saniye gözükür. Devir değişimlerinde bu uyarı gösterilmez.

Otomatik Kapanma: Güvenlik amacı ile motor maksimum 5 saat, aydınlatma maksimum 10 saat çalışma süresi sonunda kapanacak şekilde, devre kartı programlanmıştır. Hava temizleme fonksiyonu devrede iken motor kapanma özelliği devre dışı kalır.

Dokunmatik Kontrol Paneli (Tip 5)



ON / OFF

Lamba

1. led

Devir (+ / -)

2. led

3. led

4. led

5. led

ON / OFF: Motorun çalışmasını sağlar. Motor başlangıçta 1.devirde çalışır.

Lamba: Lambayı açar ve kapatır. Lamba açık konumdayken 1.led aktifleşir.

Devir (+ / -): Motor çalışırken devri artırır. Motor son devirdeyken basılır ise motor ilk devre geri döner.

Timer: Motor ON / OFF tuşuna 3 saniye basılı tutulunca aktifleşir. Bulunduğu devirde cihaz 15 dakika çalışır. Bu süre sonunda ürün kapanır. Çalışma esnasında aktif olan motor ledi flaşlama yapar.

Hava Temizleme: Uzaktan kumanda ile hava temizleme tuşuna basıldığında fonksiyon devreye girer. Motor 1.devirde 10 dakika çalışır, 50 dakika beklemede kalır. Bu döngü 24 saat boyunca devam eder. Bu fonksiyon çalışırken, sadece ON / OFF tuşu ledi yanıp sönmeye başlar. Daha sonra sistem otomatik olarak kapanır. Döngü sadece 24 saat için geçerlidir.

Otomatik Kapanma: Güvenlik amacı ile motor maksimum 5 saat, aydınlatma maksimum 10 saat çalışma süresi sonunda kapanacak şekilde,devre kartı programlanmıştır. Hava temizleme fonksiyonu devrede iken motor kapanma özelliği devre dışı kalır.

Devir Ledleri:

2.Led: Motor 1. devirde çalışırken aktifleşir.

3.Led: Motor 2. devirde çalışırken aktifleşir.

4.Led: Motor 3. devirde çalışırken aktifleşir.

5.Led: Motor 4. devirde çalışırken aktifleşir.

BAKIM VE TEMİZLİK

UYARI: Her bakım ve temizlik öncesinde cihazın fişli çekilmeli veya bağlı olduğu sigorta kapatılmalıdır.

1. Özellikle kızartma türü yemekler yaptıktan hemen sonra cihazı temizlemeye özen gösteriniz.
2. Cihazın dışını temizlemek için sıvı deterjan ile ıslatılmış yumuşak bir bez kullanınız.
3. Temizlik için asla aşındırıcı ve çizici ürünler kullanmayınız.
4. Cihazın yüzey kalitesini korumak amacı ile temizlerken tuz ruhu, çamaşır suyu ve aşındırıcı toz içeren temizlik maddelerini kullanmayınız. Paslanmaz yüzeylerde; nemli, sabunlu bez veya tercihen paslanmaz yüzeyler için kullanılan özel temizlik spreyi kullanın.

UYARI: Temizlik, periyodik olarak yapılmaz ise yangın riski ve performans kayıpları oluşur.

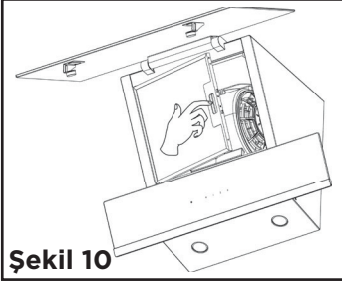
Alüminyum Filtre Temizlenmesi

Filtre havadaki yağ parçacıklarını tutmaya yarar. Filtrenizi normal kullanım için 1 aylık sürede temizlemeniz önerilir. Filtreleri bulaşık makinesinde veya sıvı deterjanla suda yıkayıp durulayınız ve kuruduktan sonra yerlerine takınız.

UYARI: Alüminyum filtrelerde yıkandıkça renk değişimi gözlenebilir bu durum normaldir filtrelerinizi değiştirmeniz gerekmez.

UYARI: Alüminyum filtre periyodik olarak temizlenmez ise üzerinde biriken yağlar yangın riski oluşturur.

Alüminyum Filtre Sökülmesi



Alüminyum filtreyi şekil 10'da gösterildiği gibi bastırarak kendinize doğru çekiniz. Filtreyi takmak için aynı işlemin tersini uygulayınız.

Not: Hasar oluşmasını engellemek için alümin-yum filtreyi bükmezsiniz.

CİHAZIN VERİMLİ KULLANILMASI

Davlumbazın baca bağlantısını yaparken 150 / 120 mm çaplı borular ve mümkün olduğunca az dirsek kullanınız.

Metal filtrelerin temizlik periyotlarına ve karbon filtrelerin değişim sürelerine dikkat ediniz.

Yoğun emiş gücü gerektirmediği durumlarda cihazı orta kademedeki kullanınız.

CİHAZIN TAŞINMASI

Cihazın orijinal ambalajını saklayın. Cihazı orijinal ambalajı ile taşıyınız, ambalaj üzerindeki taşıma işaretlerine uyunuz.

Cihazın Orijinal Ambalajı Yok İse;

Cihazın üzerine ağırlık koymayınız.

Dış yüzeyi darbelerden koruyunuz.

Cihazı hasar görmeyecek şekilde paketleyerek taşıyınız.

SERVİS VE YEDEK PARÇA

Cihazınızın yedek parçalarını satıcınız veya yetkili servisinizden temin edebilirsiniz.

Servisiniz veya satıcınız ile temas kurduğunuzda, yedek parça isteyebilmek için; cihaz etiketinde görebileceğiniz ürün model adını bildiriniz.

Alüminyum filtreyi yerinden çıkardığınızda, cihaz etiketini görebilirsiniz. Servisle temasa geçmeden önce aşağıdaki tabloya göre cihazınızı kontrol ediniz. Problem devam ediyor ise satıcınız veya yetkili servisiniz ile temasa geçiniz.

SORUNLAR VE ÇÖZÜM ÖNERİLERİ

Hata Tanımı	Çözüm
Davlumbaz çalışmıyor.	Elektrik bağlantısını kontrol ediniz.
	Motor anahtarını kontrol ediniz. Motor anahtarı açık konumda olmalıdır.
Aydınlatma lambası yanmıyor	Elektrik bağlantısını kontrol ediniz.
	Lamba anahtarını kontrol ediniz. Lamba anahtarı açık konumda olmalıdır.
Davlumbaz hava çekışı zayıf	Alüminyum filtreyi kontrol ediniz. Alüminyum filtre normal şartlarda ayda bir yıkanmalıdır.
	Hava çıkış bacasını kontrol ediniz. Hava çıkış bacası açık olmalıdır.
	Karbon filtreyi kontrol ediniz. (Karbon filtreli modeller için). Karbon filtre normal şartlarda 3 ayda bir değiştirilmelidir.
Dışarı hava vermiyor (bacasız ortamlarda)	Alüminyum filtreyi kontrol ediniz. Alüminyum filtre normal şartlarda ayda bir yıkanmalıdır.
	Karbon filtreyi kontrol ediniz. (Karbon filtreli modeller için). Karbon filtre normal şartlarda 3 ayda bir değiştirilmelidir.

AMBALAJ BİLGİSİ

Ürünün ambalajı, Ulusal Mevzuatımız gereği geri dönüştürülebilir malzemelerden üretilmiştir. Ambalaj atığını evsel veya diğer atıklarla birlikte atmayınız, yerel otoritenin belirttiği ambalaj toplama noktalarına atınız.

AEEE YÖNETMELİĞİNE UYUM VE ATIK ÜRÜNÜN ELDEN ÇIKARILMASI

Bu ürün, T.C. Çevre ve Şehircilik Bakanlığı tarafından yayımlanan Atık Elektrikli ve Elektronik Eşyaların Kontrolü Yönetmeliği'nde belirtilen zararlı ve yasaklı maddeleri içermez. AEEE Yönetmeliğine uygundur.

Bu ürün, geri dönüşümlü ve tekrar kullanılabilir nitelikteki yüksek kaliteli parça ve malzemelerden üretilmiştir. Bu nedenle, ürünü, hizmet ömrünün sonunda evsel veya diğer atıklarla birlikte atmayınız. Elektrikli ve elektronik cihazların geri dönüşümü için bir toplama noktasına götürünüz. Bu toplama noktalarını bölgenizdeki yerel yönetime sorunuz. Kullanılmış ürünleri geri kazanıma vererek çevrenin ve doğal kaynakların korunmasına yardımcı olunuz. Ürünü atmadan önce çocukların güvenliği için elektrik fişini kesin alızmaz duruma getiriniz.



Garanti Belgesi

Bu garanti belgesi sadece Türkiye için geçerlidir.
This warranty certificate is only valid for Turkey.
Ce certificat de garanti n'est valable que pour
la Turquie.
ضمان ساري فقط داخل تركيا



TOMMATECH PİŞİRİCİ GRUBU GARANTİ KOŞULLARI

TommaTech GmbH bu ürünün, üretim hataları nedeniyle oluşabilecek arızalara karşı belirtilen koşul ve süreler dahilinde garanti kapsamında olduğunu beyan eder. Ürünü alan kişi bu garanti şartlarını kabul etmiş sayılır.

1. Garanti süresi ürünün teslim tarihinden itibaren başlar ve süresi **2 yıldır**.
2. Garanti koşullarına uygun olarak kullanıldığı sürece Ürünün, bütün parçaları dahil olmak üzere, tamamı garanti süresince TommaTech garantisi kapsamındadır.
3. Malın tamir süresi **20 iş gününü geçmeyecektir**. Bu süre, garanti süresi içerisinde mala ilişkin arızanın yetkili servis istasyonu veya satıcıya bildirim ve teslimi tarihinde başlayacaktır. Malın garanti süresi içerisinde arızalanması durumunda, tamirde geçen süre garanti süresine eklenir.
4. Malın ayıplı olduğunun anlaşılması durumunda tüketici, **Tüketicinin Korunması Hakkındaki 6502 sayılı Kanun'un 11. Maddesi** çerçevesinde seçicilik haklarına başvurabilecektir.
5. Garanti kapsamında olduğu anlaşılan malın ücretsiz onarım hakkının seçilmesi durumunda işçilik masrafı, değiştirilen parça bedeli ya da başka herhangi bir ad altında hiçbir ücret talep etmeksizin malın onarımı yapılacak veya yaptırılacaktır.
6. **Ücretsiz onarım hakkının kullanılması halinde malın, garanti süresi içinde tekrar arızalanması, tamiri için gereken azami sürenin aşılması, tamirinin mümkün olmadığının, yetkili servis istasyonu, satıcı, üretici veya ithalatçı tarafından bir raporla belirlenmesi durumlarında, malın bedel iadesi, ayıp oranında bedel indirim veya imkân varsa malın ayıpsız misli ile değiştirilmesi (mevzuattaki istisnalar saklı kalmak kaydıyla) talep edilebilecektir.**
7. Ürünün kullanma kılavuzunda yer alan hususlara aykırı kullanılmasından kaynaklanan arızalar garanti kapsamı dışındadır.
8. Çıkabilecek sorunlar için tüketiciler şikâyet ve itirazları konusundaki başvurularını Tüketici Mahkemelerine ve Tüketici Hakem Heyetlerine yapabilirler.
9. Garanti dışı kalan veya garanti süresi dolan ürünler için, bunlarla

sınırlı olmamak üzere; teknik servis ücreti, yedek parça ücreti, malzeme ücreti, işçilik maliyeti, nakliye ücretini vb. içeren ek bedeller talep edilir.

10. Garanti kapsamında bir talepte bulunabilmek için mutlaka ürünün modelinin, seri numarasının, satın alma faturasının, arızaya ilişkin kod, açıklama, fotoğraf vb. verilerin TommaTech yetkili servisine sunulması gerekmektedir.

GARANTİ GEÇERLİLİK KOŞULLARI

TommaTech GmbH'nin garanti yükümlülüğü aşağıda belirtilen genel ve özel durumlar dikkate alınmak kaydıyla geçerlidir.

1. Genel şartlar

- Garanti, ancak ürünlerle birlikte verilen kullanma kılavuzu ile garanti belgesinde belirtilen tavsiye ve koşullara uyulması halinde geçerlidir. Aksi takdirde Ürün işbu Garanti kapsamından çıkacaktır.
- Bu Garanti Belgesi, ilk kurulum yerinde kurulu durumda olan orijinal TommaTech ürünlerine uygulanır. Bu garanti belgesi, yalnızca TommaTech GmbH yetkili servisi tarafından kurulan ürünler için geçerli olacaktır. Ürünlerin lisanssız satış kanallarından ve/veya ikinci el olarak satılması durumunda bu garanti politikası geçersiz olacaktır.
- Modeli, tipi, etiketi veya seri numarası üzerinde tahrifat yapıldığı görülen Ürünler için işbu Garanti Belgesi geçersizdir.
- Onarım yerini (cihazın kullanıldığı yer ve atölye) ve şeklini yetkili servis belirler.
- TommaTech tarafından üretilmeyen ya da satılmayan parça ya da parçaların Ürüne eklenmesi ile oluşan arızalar işbu Garanti Belgesi kapsamı dışındadır.
- Ürünün tasarım veya kullanım amaçları dışında veya anormal şartlarda kullanılmasından kaynaklı doğacak sorun ve arızalar işbu Garanti Belgesi kapsamı dışındadır.
- Ürünün satışından sonra sistem özelliklerinin değiştirilmesi halinde işbu Garanti Belgesi geçerli olmayacaktır.
- Bu Garanti Belgesi, malın düzgün çalışmasını etkilemeyen kozmetik veya yüzeysel kusurlar, ezilmeler, işaretler veya çizikler barındıran mallara ilişkin talep ve iddiaları kapsamaz.
- Malın ya da bileşenlerinin garanti kapsamında değiştirilmesi veya onarılması, mevcut garanti süresini uzatmaz. Onarılan veya

değiştirilen mal ya da bileşenleri için ikame garanti süresi verilmez. Garanti kapsamında değiştirilen veya onarılan ürünün ya da bileşenin garanti süresi, ilk ürünün değişim veya onarımdan sonra kalan garanti süresi kadar olacaktır.

2. Garanti Kapsamı Dışında Kalan Özel şartlar

- Kullanım ve kullanıcı hatalarından meydana gelen hasar ve arızalar,
- Mücbir sebeplerden, doğal afetlerden, TommaTech GmbH'den veya üründen kaynaklı olmayan ya da TommaTech GmbH'nin kontrolü dışında gelişen durumlardan, üründe oluşan kir veya tozdan, ürünün kullanıcısı veya 3. kişiler tarafından gerçekleştirilen kasti veya ihmali zararlardan ve eylemlerden, ihmali veya kasti kazalardan ve dış faktörlerden kaynaklı olarak meydana gelen sorun ve arızalar,
- Malın veya bileşenlerinin TommaTech GmbH veya yetkilendirdiği servisler dışında başkaca kişiler tarafından ya da TommaTech GmbH'nin yazılı onayı olmaksızın müdahale, demontajının, yeniden kurulum, değişim, bakım, tahrifat, işlem veya değişiklik yapılması,
- Kurulumun TommaTech veya yetkilendirdiği servisler dışında 3. kişilerce yapılması ve ayrıca bu durumda kurulumdan kaynaklanan arıza, kusur ve hatalar,
- Malın hareketli birimler üzerinde kullanılması,
- Malın talimatlarına, kullanım kılavuzlarına, güvenlik kurallarına ve ürünlerin üzerinde yer alan etiketlere uygun olmayan şekilde kurulum ve uygulamalardan kaynaklanan sorun, kusur ve arızalar,
- Olağan ve makul aşınma veya yıpranmalar,
- Malın tüketiciye tesliminden sonraki nakiller ve yerleştirme sonucu doğabilecek (Ürünün nakli, yükleme, boşaltma, taşıma sırasında meydana gelecek hasar ve arızalar, düşme, aşırı sarsılma, darbe vb.) arızalar,
- Voltaj düşüklüğü veya fazlalığı, hatalı elektrik tesisatı; kurulum yerindeki elektrik altyapısından kaynaklı hasar ve arızalar, ürünün etiketinde belirtilen farklı bir gerileme bağlanması nedeniyle oluşan hasar ve arızalar,
- Cihaza TommaTech GmbH yetkili servisi dışındaki kişilerce bağlanan dış donanımın (su tesisatı vb.) yol açacağı arızalar.

■ **Garanti
Belgesi**



MÜŞTERİNİN

Adı Soyadı :

Adresi :

Telefon no. :

E-posta :

Ürünün Cinsi :

Markası Modeli :

Seri no. :

Teslim tarihi :

Teslim yeri :

Fatura tarihi :

Fatura no. :

Yetkili Satıcı

unvanı - adresi - e posta adresi- yetkilinin imzası ve kaşesi

Üretici ve ithalatçı firmanın

Unvanı: HOMEX EV TEKNOLOJİLERİ ANONİM ŞİRKETİ

Merkez adresi: Antalya Organize Sanayi Bölgesi 1. Kısım Atatürk Bulvarı
No:20 Döşemealtı - Antalya - Türkiye

Çağrı Merkezi : 4 4 4 5 0 6 1

Tel : 0 (242) 201 0 4 10

Fax: 0 (242) 201 0 4 14

E mail:servis@tommatech-home.com

**Firma Yetkilisinin
İmzası-Kaşesi**

HOMEX EV TEKNOLOJİLERİ A.Ş.
AGSŞ 1. Kısım 1. Blok 1. Kat No: 20
Döşemealtı, Antalya / Türkiye Sic.No: 130675
Antalya Kurumlar V.D. 463 145 2361



HOMEX EV TEKNOLOJİLERİ ANONİM ŞİRKETİ

MERKEZ

AOSB 1.KISIM ATATÜRK BLV. NO: 20

DÖŞEMEALTI/ ANTALYA

Tel : 0 (242) 201 04 10

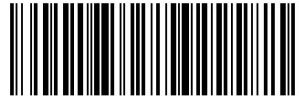
Fax : 0 (242) 201 04 14

ÇAĞRI MERKEZİ

444 50 61

www.tommatech-home.com

servis@tommatech-home.com



KK2403007-00